

# X-GRIP SELECTION 2025



FR

**XGRIP**

**65/2025**

## TOUS LES AVANTAGES DE LA TECHNOLOGIE X-Grip



### VIS ENDOMMAGÉES

X-Grip vous permet de travailler efficacement sur des vis neuves et fortement endommagées : l'outil ne perdra pas son adhérence sur la vis, vous permettant de continuer votre travail.



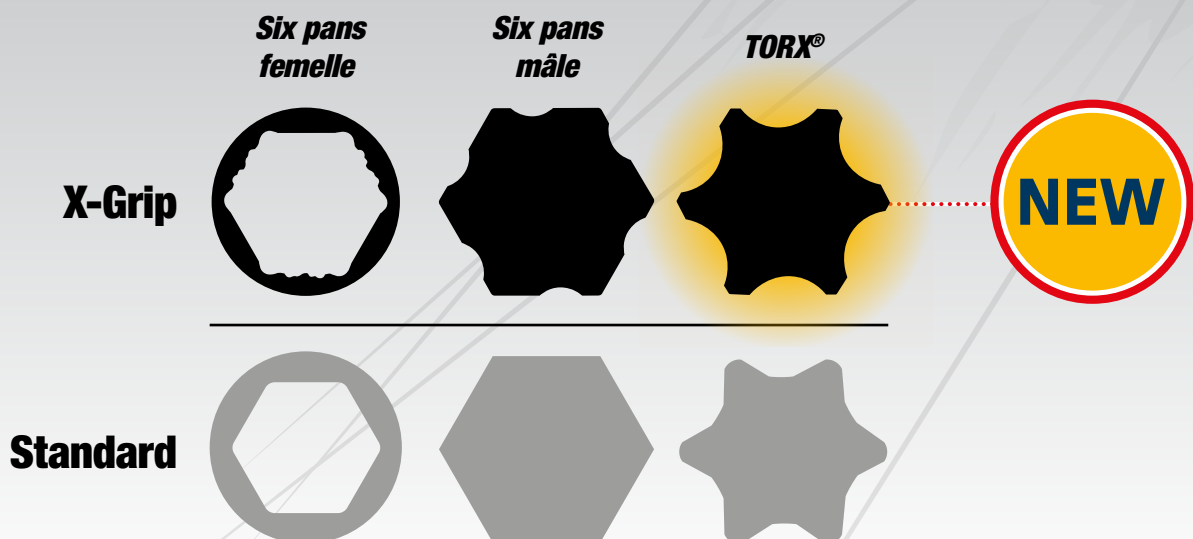
### TRANSMISSION DU COUPLE

La prise que le profil X-Grip exerce sur la tête d'une vis neuve permet de transmettre un couple de serrage plus élevé par rapport aux profils standard. C'est un véritable avantage lorsqu'il s'agit de desserrer une vis neuve serrée avec un couple élevé, qui rend le desserrage difficile.



### PRÉVIENT LES DOMMAGES

Les profils X-Grip sont conçus pour prévenir les dommages aux profils des vis neuves. En utilisant des outils X-Grip, les vis neuves auront une durée de vie plus longue.



# CLÉ MIXTE 285 X

## FOURCHE INCLINÉE

Angle de 15° par rapport à l'axe de la clé.



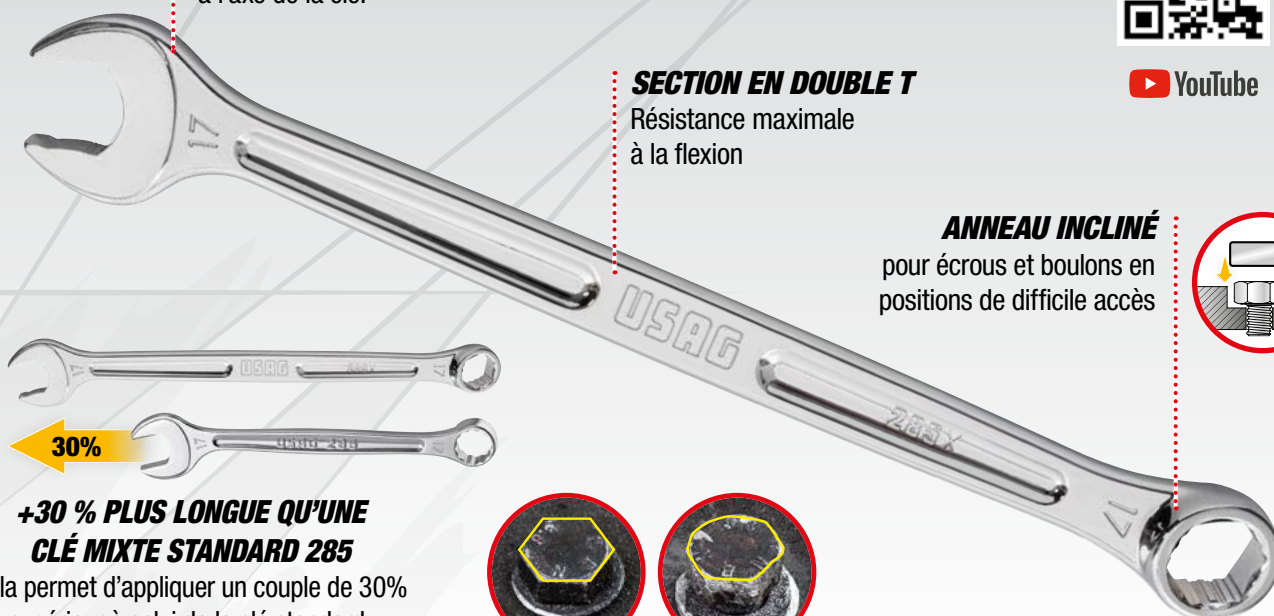
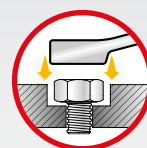
YouTube

## SECTION EN DOUBLE T

Résistance maximale à la flexion

## ANNEAU INCLINÉ

pour écrous et boulons en positions de difficile accès



30%

## +30 % PLUS LONGUE QU'UNE CLÉ MIXTE STANDARD 285

Cela permet d'appliquer un couple de 30% supérieur à celui de la clé standard.



## PROFIL SPÉCIAL X-Grip

Efficace même sur des vis fortement endommagées. Sur des vis neuves, il transmet un couple plus élevé et préserve la durée de vie du profil de la vis.



8  
PIÈCES

### 285 X/B8

U02850950

Jeu de 8 clés mixtes avec profils spéciaux

- 285 X/8-10-11-12-13-14-17-19 mm.
- Fourni dans une trousse enroulable en tissu haute résistance

  
8÷19 mm



12  
PIÈCES

### 285 X/B12

U02850951

Jeu de 12 clés mixtes avec profils spéciaux

- 285 X/8-9-10-11-12-13-14-15-16-17-18-19 mm.
- Fourni dans une trousse enroulable en tissu haute résistance

  
8÷19 mm

## DOUILLES 235 X ET 235 XL



YouTube

**ACIER AU CHROME  
VANADIUM SPÉCIAL**  
Finition plaquée chrome

**NEW**

### PROFIL SPÉCIAL X-Grip

*Efficace même sur des vis fortement endommagées. Sur des vis neuves, il transmet un couple plus élevé et préserve la durée de vie du profil de la vis.*



**1/2"** **12**  
PIÈCES

**235 1/2" XL/SE12**  
U02354101

Jeu de 12 douilles hexagonales avec profil spécial

10-11-12-13-14-  
15-16-17-18-19-  
21-22 mm



**1/2"** **12**  
PIÈCES

**235 1/2" X/SE12**  
U02350501

Jeu de 12 douilles hexagonales avec profil spécial

10-11-12-13-14-  
15-16-17-18-19-  
22-24 mm



**1/4"** **10**  
PIÈCES

**235 1/4" X/SE10**  
U02350500

Jeu de 10 douilles hexagonales avec profil spécial

5,5-6-7-8-9-10-  
11-12-13-14 mm

### PORTE DOUILLE À VERROUILLAGE MAGNÉTIQUE 559 A

- Base magnétique protégée par une couche de caoutchouc: n'endommage pas la surface
- Clips réglables à 360°, pour identifier rapidement la taille de douille





**NEW**

# DOUILLES 234 X ET 234 MX POUR VIS SIX PANS CREUX.

**ACIER AU CHROME  
VANADIUM SPÉCIAL**  
Finition plaquée chrome

**ACIER AU CHROME  
VANADIUM SPÉCIAL**  
Finition plaquée chrome

**PROFIL  
SPÉCIAL  
X-Grip**

*Efficace même sur des vis  
fortement endommagées.  
Sur des vis neuves, il  
transmet un couple plus  
élevé et préserve la durée  
de vie du profil de la vis.*



**NEW**



**1/2" 8 PIÈCES**



**234 1/2"MX/SE8**  
U02340850

**5-6-8-10-12-  
14-17-19 mm**

Jeu de 8 embouts à chocs avec  
profil hexagonal spécial X-Grip pour  
vis à tête hexagonale

**NEW**



**1/2" 8 PIÈCES**



**234 1/2"X/SE8**  
U02342150

**5-6-8-10-12-  
14-17-19 mm**

Jeu de 8 embouts avec profil  
hexagonal spécial X-Grip pour vis à  
tête hexagonale

**L'EFFICACITÉ  
DE X-Grip.  
LA PUISSANCE  
DES IMPACTS.**



**DOUILLES POUR  
CLIQUET AVEC  
EMBOUT INTÉGRÉ.**



## ASSORTIMENTS X-Grip EN BOITE

Inclut des embouts hex, des embouts Torx et des douilles X-Grip.

### PROFIL SPÉCIAL X-Grip

Efficace même sur des vis fortement endommagées.

Sur des vis neuves, il transmet un couple plus élevé et préserve la durée de vie du profil de la vis.



Porte-embouts



180°



23  
PIÈCES

609 1/4" SKX  
U06090004

120  
30  
60  
134 g mm

1/4"

1/4"

#### Assortiment avec des douilles six pans et accessoires X-Grip

- Boîtier compact bi-matière avec revêtement doux
- Clip de fermeture métallique
- Taille de douille gravée à l'intérieur

DESCRIPTION	RÉF./DIMENSION	PCS
Cliquet réversible avec rallonge	237 1/4" SK	2
Douilles six pans	235 1/4" X 6-8-10-12-13	5
Embouts pour vis à fente -1/4"	660 0,5x4	1
Embouts pour vis à empreinte PHILLIPS® -1/4"	660 PH 2	1
Embouts pour vis à empreinte POZIDRIV® - SUPADRIV® -1/4"	660 PZ 2	1
Embout porte-douilles -1/4"	660 Q 1/4"	1
Embouts pour vis à empreinte TORX® Tamper Resistant -1/4"	660 XSTX T20-T25-T30-T40	4
Embouts pour vis six pans creuses -1/4"	660 X 2-2,5-3-4-5-6-7-8	8



YouTube

NEW



38  
PIÈCES

609 1/4" EAX  
U06090003

155  
50  
95  
900 g mm

1/4"

1/4"

#### Assortiment de douilles six pans et embouts X-GRIP en boîtier bi-matière X-Grip (38 pcs)

- Boîtier compact bi-matière avec revêtement doux
- Clip de fermeture en métal
- Taille de douille gravée à l'intérieur

DESCRIPTION	RÉF./DIMENSION	PCS
Douilles six pans	235 1/4" X 5,5-6-7-8-9-10-11-12-13-14 mm	10
Rallonges	236 1/4" 50-100	2
Cliquet réversible	237 A 1/4"	1
Cardan universel	241 1/4"	1
Rallonge avec manche	243 1/4"	1
Embouts pour vis à fente -1/4"	660 0,6x4,5-1x5,5-1,2x6,5	3
Embouts pour vis à empreinte PHILLIPS® -1/4"	660 PH 1-2-3	3
Embouts pour vis à empreinte POZIDRIV® - SUPADRIV® -1/4"	660 PZ 1-2-3	3
Embouts pour vis six pans creuses -1/4"	660 X 2-3-4-5-6	5
Embouts pour vis TORX® Tamper Resistant -1/4"	660 XSTX T10-T15-T20-T25-T27-T30-T40	7
Embout porte-douilles -1/4"	660 Q 1/4"	1
Embout porte-douille	684 1/4"-1/4"	1





**NEW**

8-10-11-12-13-14-15-16-17-18-  
19-21-22-24-27-30-32 mm



**POIGNÉE EN ACIER**

La rallonge contenue dans le jeu devient la poignée de transport.



Système qui vous permet de vérifier toujours le contenu du jeu



Marquage interne des douilles contenues.

**21**  
PIÈCES

**609 1/2" EAX**  
U06090027

3,7 kg    335 mm    55 mm    180 mm

**1/2"**

**Assortiment de douilles six pans et embouts X-GRip en boîtier bi-matière**

- Boîtier compact bi-matière avec revêtement doux
- Système qui vous permet vérifier toujours le contenu du jeu
- Clip de fermeture en métal
- Modularité : la boîte a les dimensions d'un module d'outils et peut être logé dans les tiroirs H60 mm des servantes

DESCRIPTION	RÉF./DIMENSION	PCS
Douilles six pans avec profil spécial X-Grip	235 1/2" X 8-10-11-12-13-14-15-16-17-18-19-21-22-24-27-30-32 mm	17
Rallonges	236 1/2" 125-200	2
Clquet réversible certifié IP51	237 A 1/2"	1
Cardan universel	241 1/2"	1

**5**  
PIÈCES

**235 1/2" XL/C5**  
U02353900

1 kg    180 mm    44 mm    115 mm

**1/2"**

**Assortiment de douilles longues six pans et embouts X-GRip en boîtier bi-matière**

- Boîtier compact bi-matière avec revêtement doux
- Clip de fermeture en métal
- Marquage interne des tailles de douilles contenues

**NEW**



15-17-19-21-22 mm



## PROFIL SPÉCIAL X-Grip

Efficace même sur des vis fortement endommagées. Sur des vis neuves, il transmet un couple plus élevé et préserve la durée de vie du profil de la vis.



6

PIÈCES



YouTube

## 280 HX/SE6

U02802460

**Jeu de 6 clés mâles six pans coudées avec profils spéciaux et poignée bi-matière**

- 280 HX/2,5-3-4-5-6-8 mm.
- Poignée bi-matière ergonomique avec revêtement anti-dérapant
- Dising étudié pour sécuriser la prise en main pendant l'utilisation
- Acier spécial hautement allié
- Finition au phosphate de zinc pour une résistance à la corrosion élevée



9

PIÈCES



YouTube

## 280 X/S9

U02800485

**Jeu de 9 clés mâles six pans coudées avec profils spéciaux**

- 280 X/1,5-2-2,5-3-4-5-6-8-10 mm.
- Il vous permet de travailler sur des vis endommagées même à un angle de 25°
- Acier spécial hautement allié
- Finition au phosphate de zinc pour une résistance à la corrosion élevée
- Livré avec un support en plastique

9

PIÈCES



YouTube

## 660 X/B9

U06600100

↔ 110  
↓ 20  
mm ↗ 105

**Jeu d'embouts avec profil spécial**

- Profil hexagonal spécial X-Grip : prise parfaite sur boulons six pans neufs ou endommagés à tête creuse, jusqu'à 92%
- Acier spécial avec finition phosphatée
- Y compris douille porte-mèche de 1/4-1/4"
- Livré dans une poche en tissu compacte



2-2,5-3-4-5-6-7-8 mm



Douille 1/4" porte-embouts

DESCRIPTION	RÉF./DIMENSION	PCS
Embouts pour vis six pans creuses	660 X 2-2,5-3-4-5-6-7-8	8
Douilles porte-embouts	684 1/4	1



# CLÉS MALES 280 HXTX

TOUS LES AVANTAGES DE X-GRIP MÊME POUR LES VIS TORX®.



**POIGNÉE ERGONOMIQUE  
EN DEUX MATIÈRES**

**NEW**

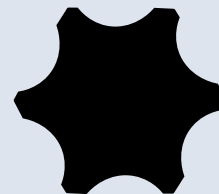
**ACIER SPÉCIAL  
ALLIAGE SPECIAL**  
Finition zinc-phosphate  
pour une haute résistance  
à la corrosion.

## PROFIL SPÉCIAL X-Grip

*Efficace même sur des vis  
fortement endommagées.  
Sur des vis neuves, il transmet un  
couple plus élevé et préserve la  
durée de vie du profil de la vis.*

**TORX®**

**X-Grip**



**T8-T10-T15-T20-T25-T30**



**6**  
PIÈCES

**280 HXTX/SE6**  
U02802450

**Jeu de 6 clés mâles coudées avec profil  
spécial TORX® X-Grip et poignée bi-matière**

- Poignée ergonomique bi-matière avec revêtement antidérapant
- Design étudié pour sécuriser la prise en main pendant l'utilisation
- Acier spécial haute alliage
- Finition zinc-phosphate pour une haute résistance à la corrosion

**NEW**

## MODULES X-GRIP POUR VOTRE SERVANTE !

NEW



**519 M 613CEAX**

U05191068

**22**  
PIÈCES

235 1/2" X 8-10-11-12-13-14-15-16-17-18-19-21-22-24-27-30-32 mm · 236 1/2" 125-250 mm · 237 A 1/2" · 240 1/2" N · 241 1/2".

NEW



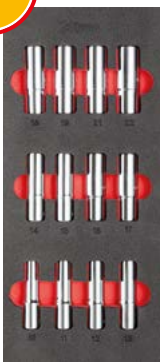
**519 M 613AEAX**

U05191069

**41**  
PIÈCES

235 1/4" X 5,5-6-7-8-9-10-11-12-13-14 mm · 236 1/4" 50-100 mm · 237 A 1/4" · 240 1/2" N · 241 1/4" · 243 1/4" · 280 X/S9" · 660 X 2-2,5-3-4-5-6-7-8 mm · 660 XSTX T10-T15-T20-T25-T27-T30-T40 · 684 1/4".

NEW



**519 M 235XL**

U05191067

**12**  
PIÈCES

235 1/2" XL 10-11-12-13-14-15-16-17-18-19-21-22 mm.

NEW



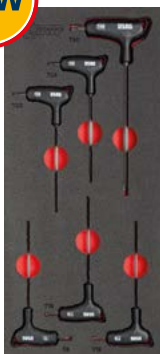
**519 M 234X**

U05191017

**16**  
PIÈCES

234 1/2" X 5-6-8-10-12-14-17-19 mm · 234 1/2" MX 5-6-8-10-12-14-17-19 mm.

NEW



**519 M 280HXTX**

U05191066

**6**  
PIÈCES

280 HXTX T8-T10-T15-T20-T25-T30.



**519 M 285X**

U05191063

**12**  
PIÈCES

285 X 8-9-10-11-12-13-14-15-16-17-18-19 mm.



**519 M 280HX**

U05191064

**6**  
PIÈCES

280 HX 2,5-3-4-5-6-8 mm.

Également compatible avec



**606 L**  
U06060009Q



**612 L**  
U06120003Q

# PINCE UNIVERSELLE 151 X

## MÂCHOIRES SPÉCIALES POUR VIS ET FILETS ENDOMMAGÉS.

**TRANCHANTS DURCIS  
PAR INDUCTION**

**TÊTE COMPACTE**  
Pour une excellente accessibilité.

**POIGNÉE ERGONOMIQUE  
EN DEUX MATIÈRES**

**NEW**

### MÂCHOIRES AVEC PROFIL INTERNE SPÉCIAL

*Permettent une prise frontale sur  
des diamètres jusqu'à 15 mm.  
Efficace même avec peu de  
matière résiduelle à saisir.*

**151 X**  
**U01510160**

#### Pince universelle avec mâchoires spéciales X-Grip

- Mâchoires avec profil interne spécial pour une prise frontale de vis ou de tiges filetées jusqu'à un diamètre de 15 mm
- Idéal également pour la prise frontale de petits hexagones
- Efficace également sur le matériau plat, grâce aux 4 points de contact frontaux
- Rainure latérale dentelée pour saisir du matériau rond ou hexagonal
- Tranchants durcis par induction supplémentaire
- Tête compacte pour une excellente accessibilité
- Permet de couper des fils métalliques doux, mi-durs et durs
- Charnière ouverte avec joint forgé
- Poignées ergonomiques bi-matière
- Finition brunie avec surfaces fraisées

**NEW**

### MÂCHOIRES UNIVERSELLES MULTI-PRISE AVEC COUPEUR INTÉGRÉ



**Avez-vous besoin d'aide?**

Allez sur notre site internet:



**[usag.it/en/contacts/support](https://usag.it/en/contacts/support)**



**Promotion valable jusqu'au 31/03/2026, jusqu'à épuisement des stocks.**

Tous les images de ce catalogue ne sont pas contractuelles.

Stanley Black & Decker italia S.r.l. se réserve le droit de modifier les caractéristiques techniques de ses produits sans notification préalable.



**Stanley Black & Decker Italia S.r.l.**

Via Volta, 3 - 21020 - Monvalle (VA)  
Tel. +39 0332 790 111 - [info.mv@usag.it](mailto:info.mv@usag.it)

**[usag-tools.net](https://usag-tools.net)**

